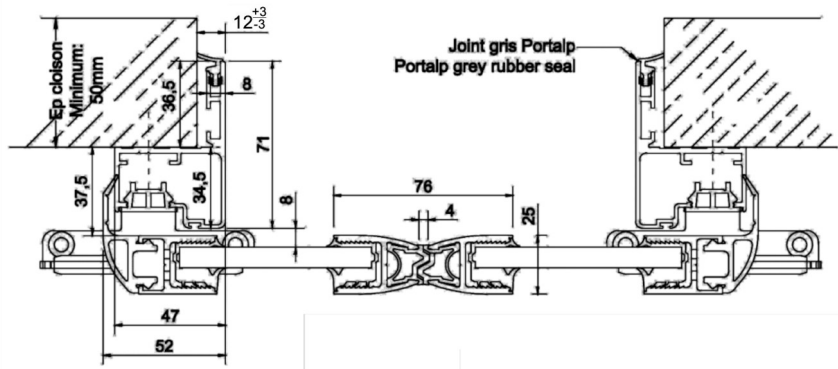
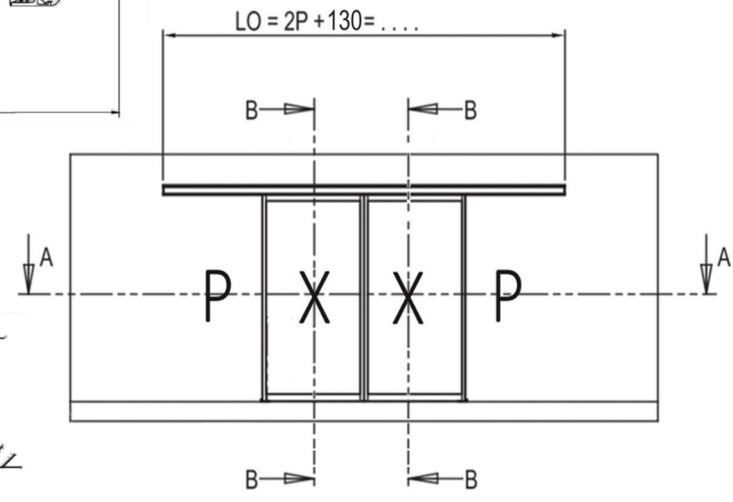
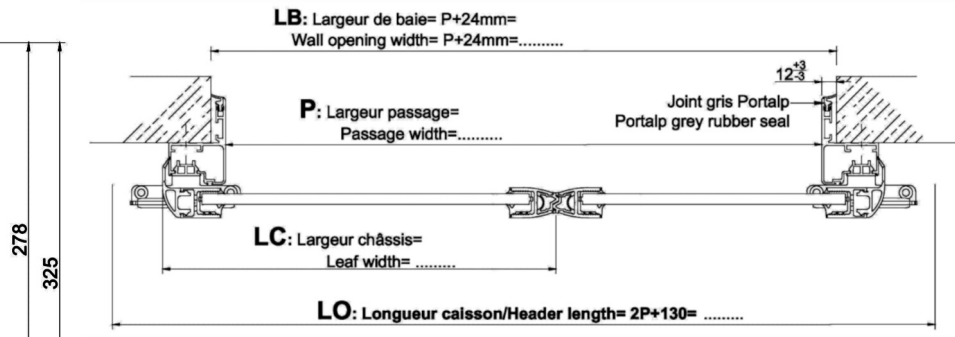
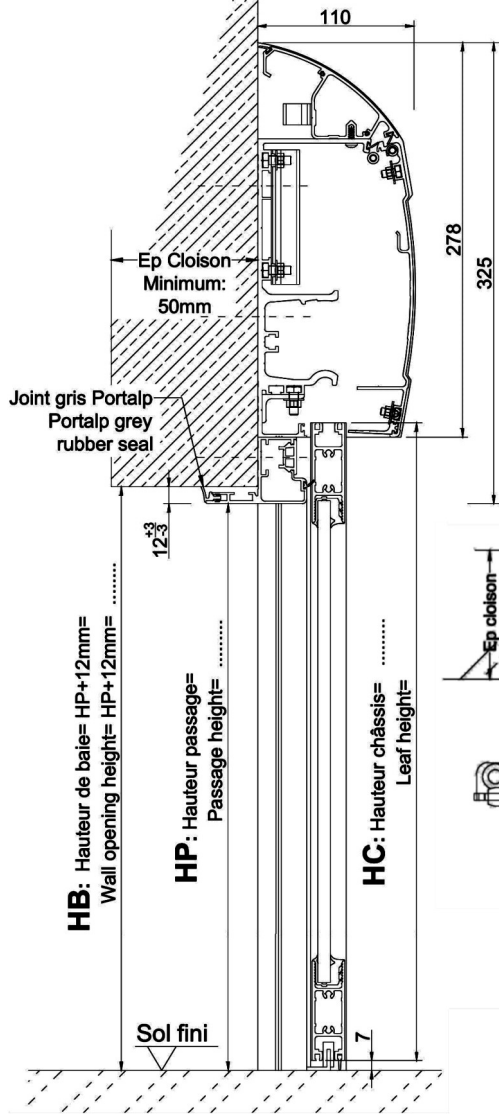


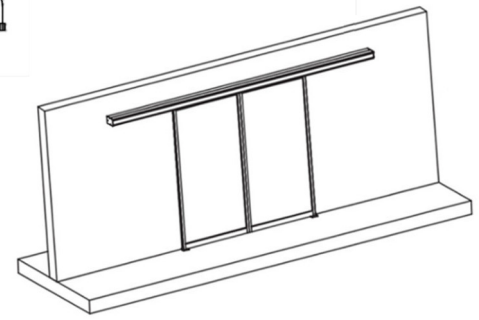
DIVA LC CLEAN COULISSANTE DOUBLE R52MM - MONTAGE EN APPLIQUE
DOUBLE SLIDING DIVA LC CLEANROOM 52MM OVERLAP - SURFACE APPLIED MOUNTING

Puertas & Portones Automáticos, S.A. de C.V.
 ¡Nuestra pasión es la Solución!...

GAMME DIVA LC CLEAN G25 / SLIDING DIVA LC CLEAN G25



HC: HP+50 =
LC: 1/2P+ 52 =



- X CORREDIZA
- O FIJO
- P PARED
- S ANTIPANICO



(229) 365-5662
 portonesautomaticos@adsver.com.mx
 portonesautomaticos@prodigy.net.mx



DIVA LC
 C D G25 R52 CADRE
PORTALP
 PE 04623-